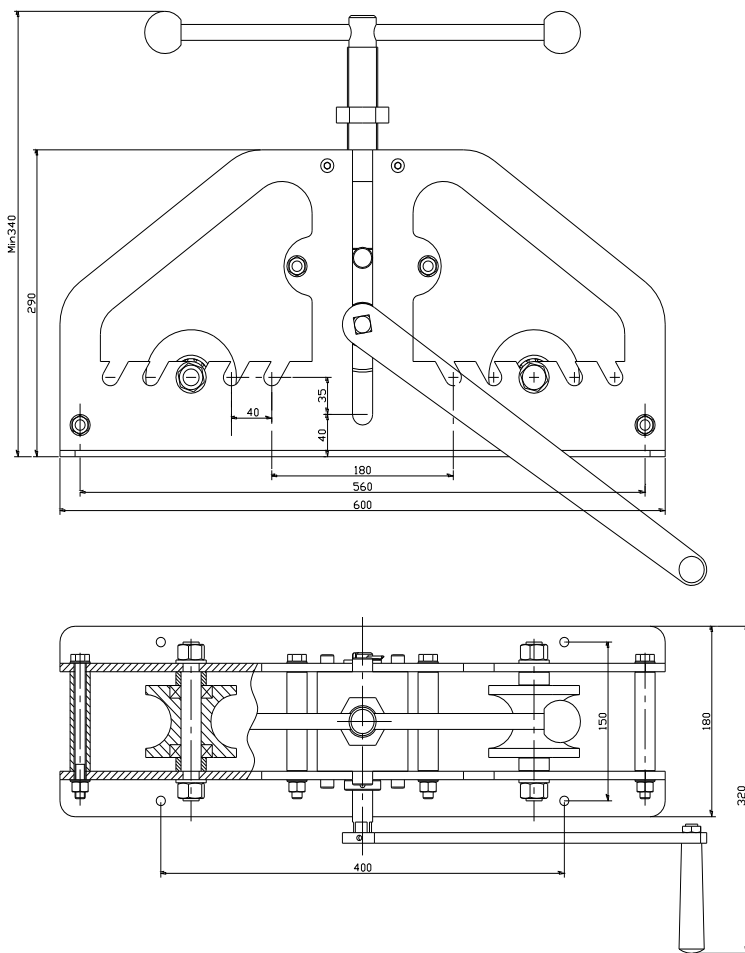


# Станок профилегибочный ручной Stalex TR-60



## ИНСТРУКЦИЯ ПО ЭКСПЛУАТАЦИИ

## Габаритный чертеж



Стандартный комплект роликов упакован со станком. Дополнительные наборы роликов в комплектацию не входят и поставляются отдельно.

TR-60

Материал		Максимал. размер, мм	Минимал. радиус R, мм
Труба квадратная		50 x 50 x 1	800
Труба прямоугольная (вертикально)		50 x 30 x 2	760
Труба круглая, Ø		50	760
Полоса (вертикально)		25 x 4	254
C- профиль (швеллер)		50 x 25 x 2	760

## Дополнительные ролики:

1 Размер роликов для проката труб круглого сечения:

1/2" Ролики для труб круглого сечения

5/8" Ролики для труб круглого сечения

3/4" Ролики для труб круглого сечения

7/8" Ролики для труб круглого сечения

1" Ролики для труб круглого сечения

1 1/8" Ролики для труб круглого сечения

1 1/4" Ролики для труб круглого сечения

1 3/8" Ролики для труб круглого сечения

1 1/2" Ролики для труб круглого сечения

1 5/8" Ролики для труб круглого сечения

1 3/4" Ролики для труб круглого сечения

2 Размер роликов для проката труб квадратного сечения:

1/2" Ролики квадратного сечения  
3/4" Ролики квадратного сечения  
1" Ролики для квадратного сечения  
1 1/4" Ролики для квадратного сечения  
1 1/2" Ролики для квадратного сечения  
1 3/4" Ролики для квадратного сечения  
2" Ролики для квадратного сечения

3 Разные размеры роликов:

1x2" Ролики для прямоугольных труб  
1 1/4" Ролики для плоских заготовок  
1x2" Ролики для швелеров

## Регулировка

### 1. Описание работы

Установите два нижних ролика(35) в слоте рамы (6) симметрично, поверните ходовой винт (13), подведите верхний ролик (19) до нижнего положения, в зависимости от размера заготовки. Положите заготовку и зажмите ее прижимным роликом. С помощью ручки (28) поверните рукоятку сначала по часовой, а затем против часовой стрелки. Зажмите заготовку и снова проверните ручку.

Согласно требованиям, выберите расстояние до центра относительно двух симметричных нижних роликов (35). Вы можете уменьшать или увеличивать расстояние между роликами при гибке, чтобы согнуть заготовку до требуемого размера.

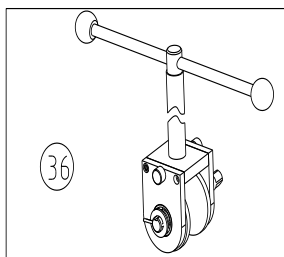
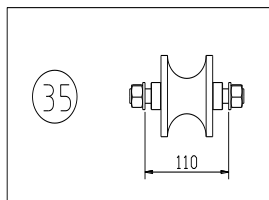
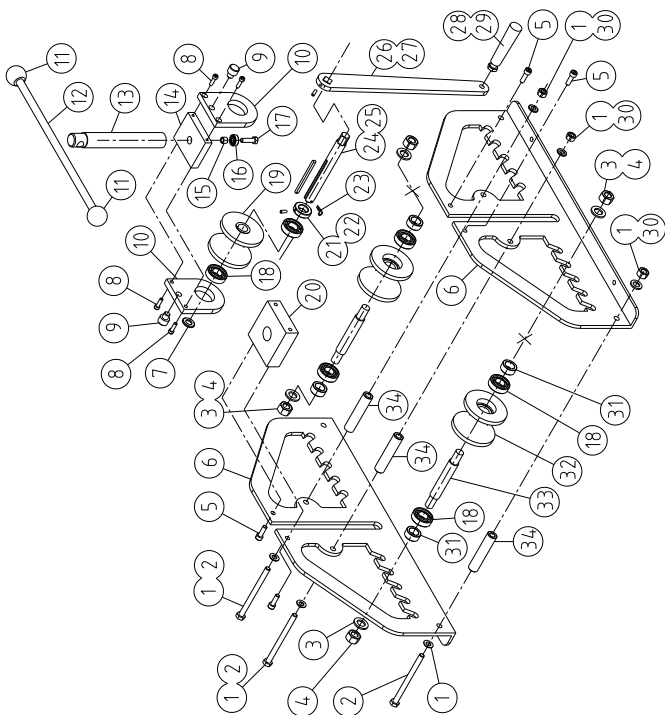
### 2. Замена роликов

Открутите крепежную гайку (4), шайбу (3) и узловую гайку (31). Снимите ролик (32), замените на необходимый ролик. Затем соберите в обратном порядке.

Установите винт (5) в нижнем положении прижимного

ролика (36). Выньте штифт (23) из верхней оси (24). Снимите верхний ролик (19), подберите необходимый ролик. Присоедините ролик к верхней подающей оси (24), вставьте штифт (25). Затем соберите в обратном порядке.

## Деталировка



№	Описание	№	Описание
1	Шайба	21	Направляющая втулка
2	Болт	22	Винт
3	Шайба	23	Штифт
4	Крепежная гайка	24	Подающая ось
5	Винт	25	Штифт
6	Рама	26	Коленчатый рычаг
7	Шайба	27	Винт
8	Винт	28	Ручка
9	Ведущая ось	29	Гайка
10	Вставка направляющей	30	Гайка
11	Рукоятка	31	Узловая гайка
12	Поворотная рукоятка	32	Ролик
13	Ходовой винт	33	Нижняя ось
14	Поперечная планка	34	Узловая гайка
15	Контргайка	35	Нижний ролик
16	Подшипник	36	Прижимной ролик
17	Болт		
18	Подшипник		
19	Верхний ролик		
20	Подъемный борт		

**Примечание:** Это руководство по эксплуатации носит рекомендательный характер. Ввиду непрерывного совершенствования станка, в руководство могут быть внесены изменения в любой момент, без обязательного уведомления.